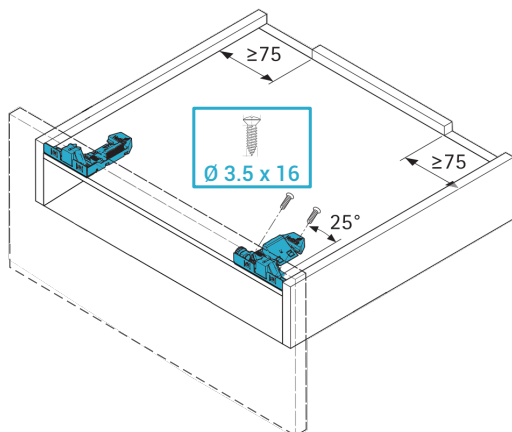


# ANNEXE : Notice de montage

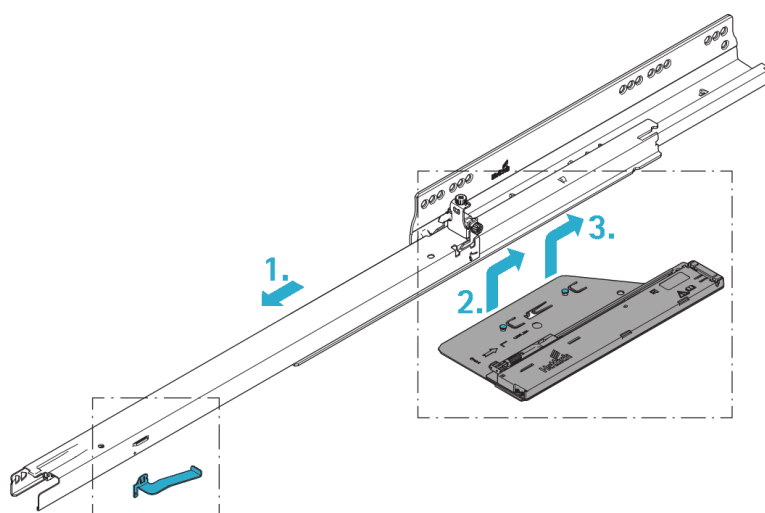
## Coulisses Actro 5D Push To Open

1

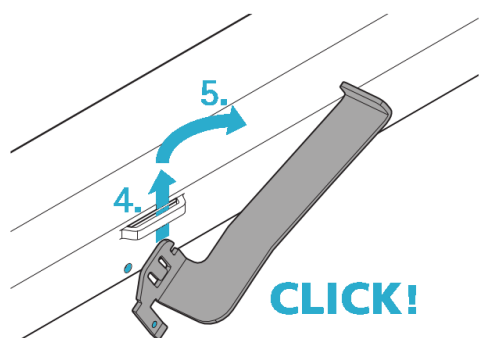


- Visser les accouplements de tiroir gauche (L) et droite (R) à l'aide des vis **3.5x16** têtes bombées fournies.
- Positionner bien à plat sous le fond de tiroir et visser à l'aide d'une visseuse contre l'arrière de la façade de tiroir.

2



3

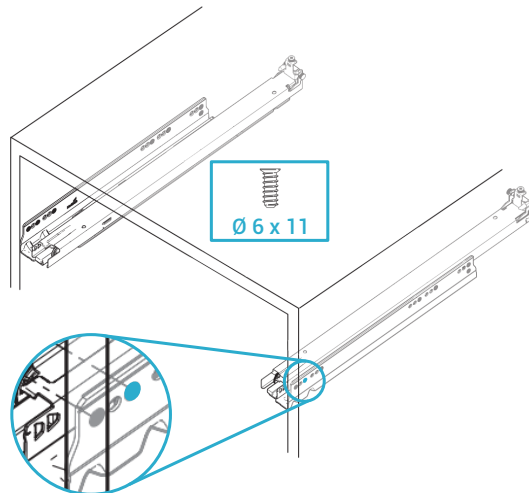


- Ouvrir votre coulisse
- Fixer votre activateur à votre coulisse  
(Image 2)
- Fixer votre boîtier Push To Open à votre coulisse  
(Image 3)

# ANNEXE : Notice de montage

## Coulisses Actro 5D Push To Open

4



### ATTENTION:

Mettre la première vis dans le 3<sup>ème</sup> trou

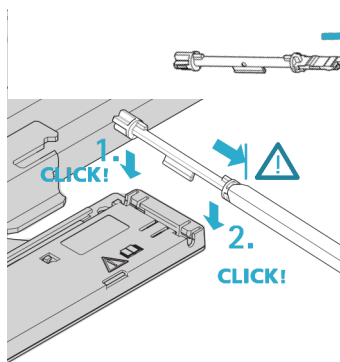
- 3 vis par coulisses (6 par tiroir) :

profondeur de tiroir inférieure à 350

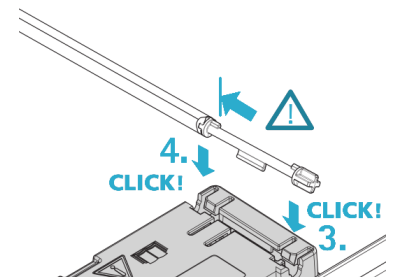
- 4 vis par coulisse (8 par tiroir) :

profondeur de tiroir supérieure à 350

5

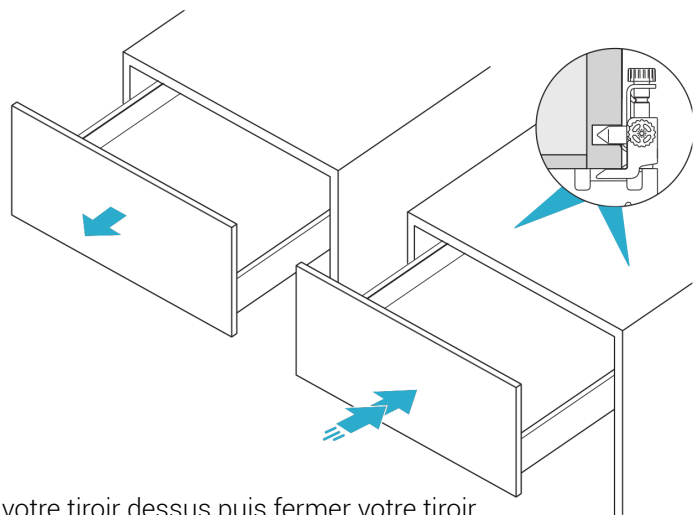
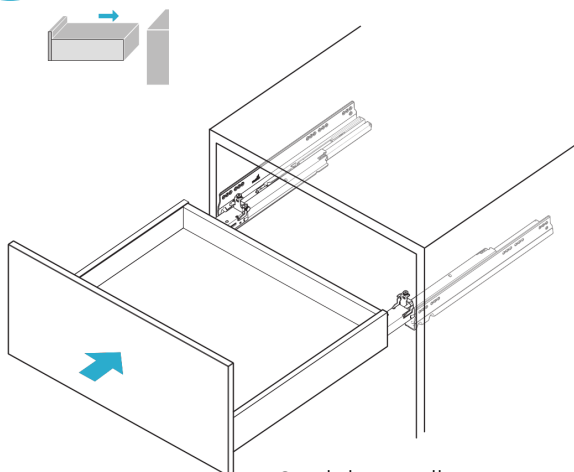


Si la largeur de votre tiroir excède les 600 mm nous vous préconisons d'installer la barre de synchronisation.



Assembler vos adaptateurs pour synchronisation avec la barre prévue à cet effet et clipser vos adaptateurs au boîtier Push To Open.

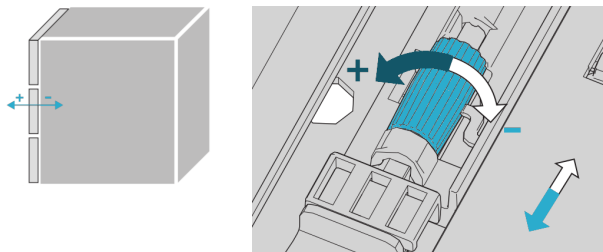
6



Sortir les coulisses, poser votre tiroir dessus puis fermer votre tiroir

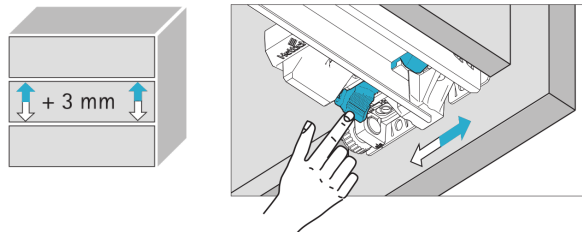
# ANNEXE : Notice de montage Coulisses Actro 5D Push To Open

7



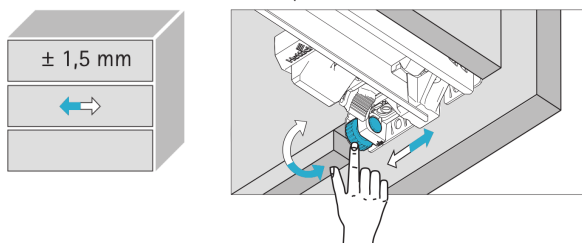
Eloigner ou rapprocher votre façade

8



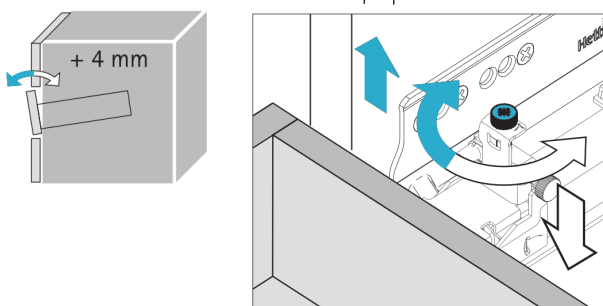
Réhausser ou baisser votre façade

9



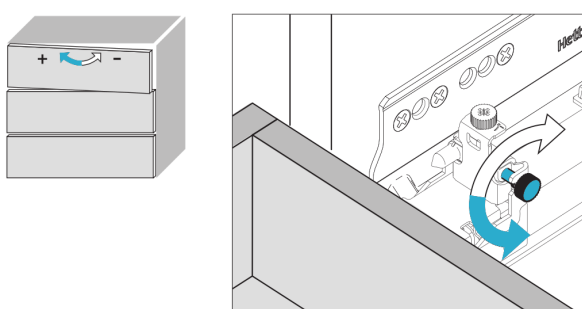
Décaler latéralement votre façade

10



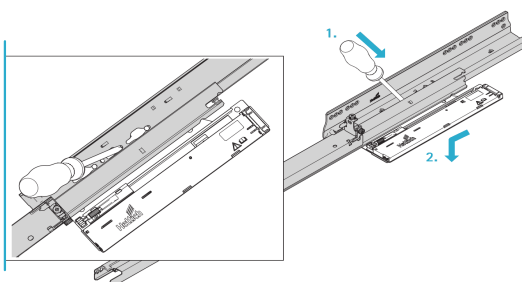
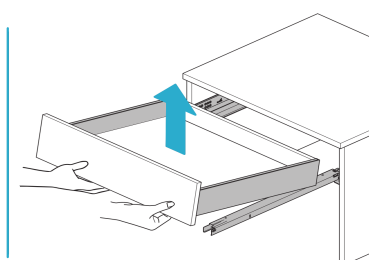
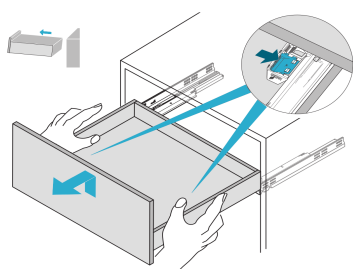
Incliner verticalement votre façade

11



Incliner horizontalement votre façade

12



Appuyer de chaque côté de votre tiroir, puis lever

Pour démonter le boîtier Push To Open, ouvrir la coulisse,

faire pression à l'endroit indiqué tout en dépliant le boîtier

## Démontage