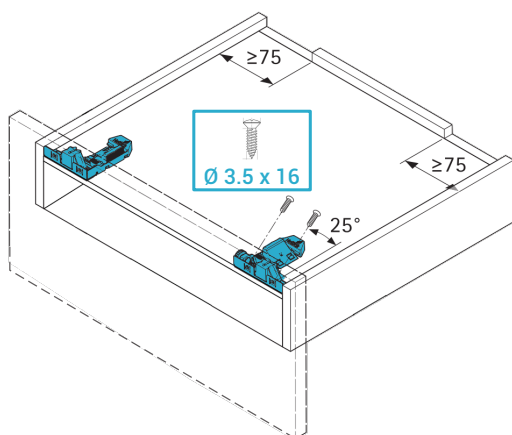


ANNEXE : Notice de montage

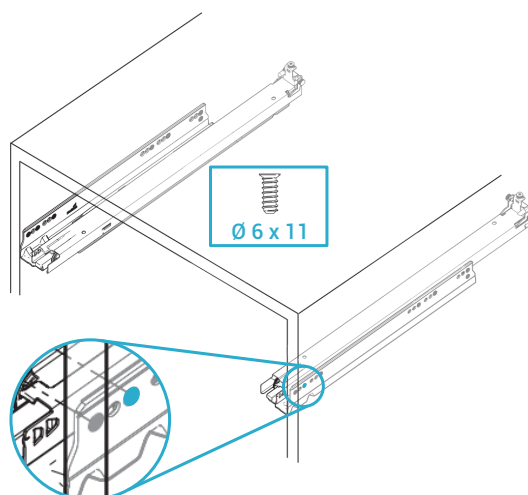
Coulisses Actro 5D

1



- Visser les accouplements de tiroir gauche (L) et droite (R) à l'aide des vis **3.5x16** têtes bombées fournies.
- Positionner bien à plat sous le fond de tiroir et visser à l'aide d'une visseuse contre l'arrière de la façade de tiroir.

2

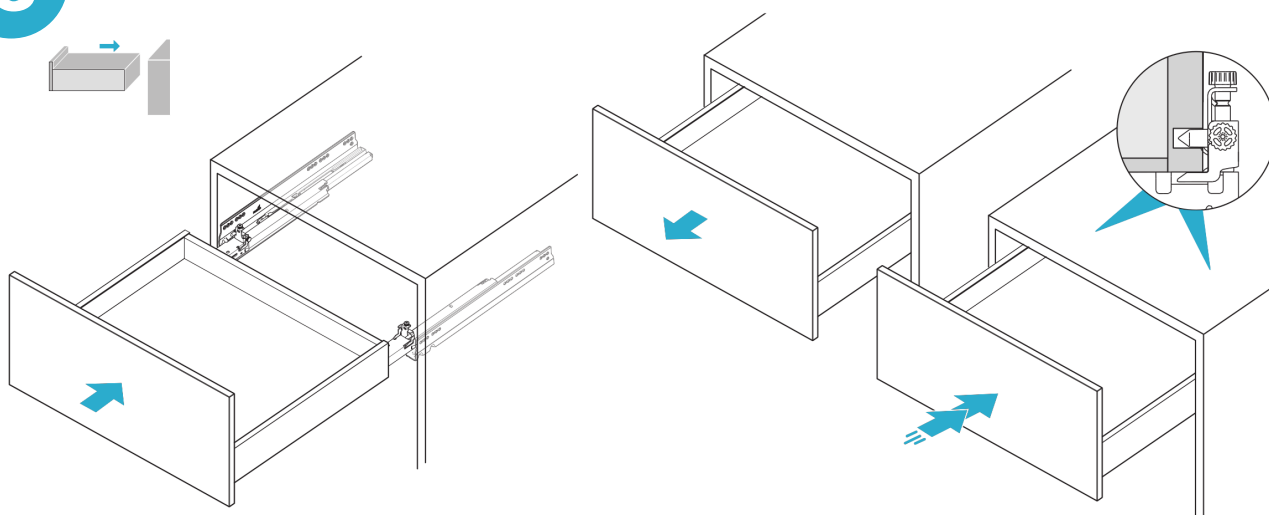


ATTENTION:

Mettre la première vis dans le 3^{ème} trou

- 3 vis par **coulisses** (6 par **tiroir**) :
profondeur de tiroir **inférieure** à 350
- 4 vis par coulisse (8 par **tiroir**) :
profondeur de tiroir **supérieure** à 350

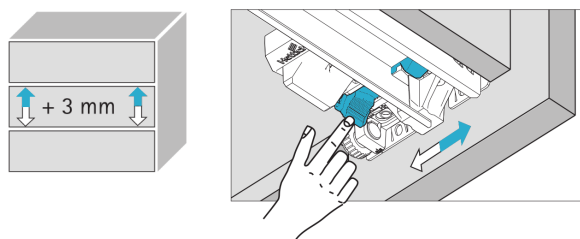
3



Sortir les coulisses, poser votre tiroir dessus puis fermer votre tiroir

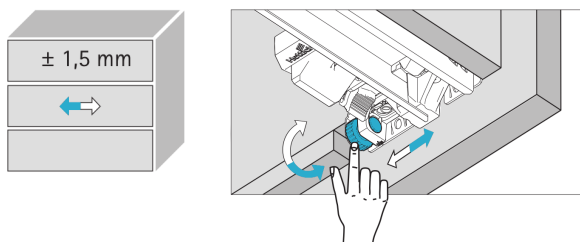
ANNEXE : Notice de montage Coulisses Actro 5D

4



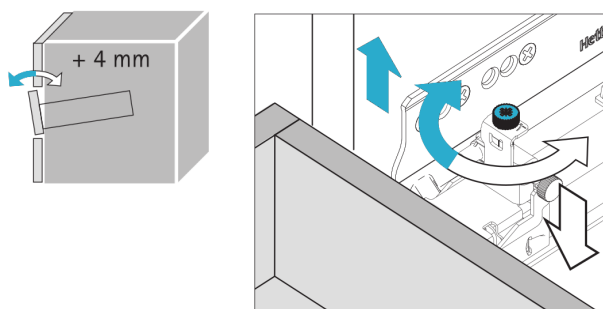
Réhausser ou baisser votre façade

5



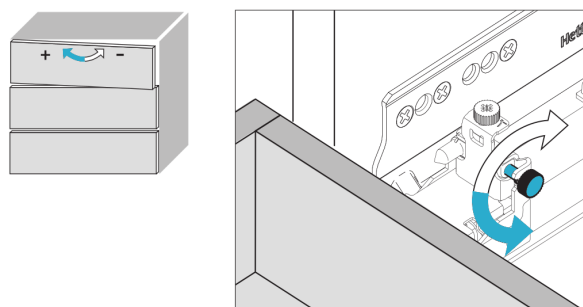
Décaler latéralement votre façade

6



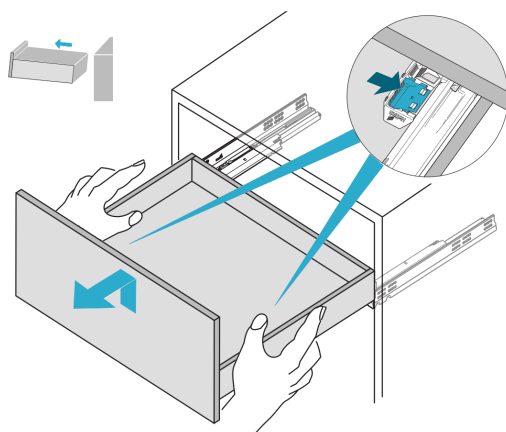
Incliner verticalement votre façade

7

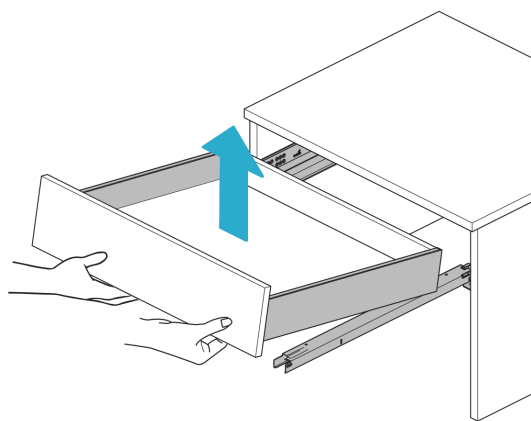


Incliner horizontalement votre façade

8



Démontage



Appuyer de chaque côté de votre tiroir, puis lever