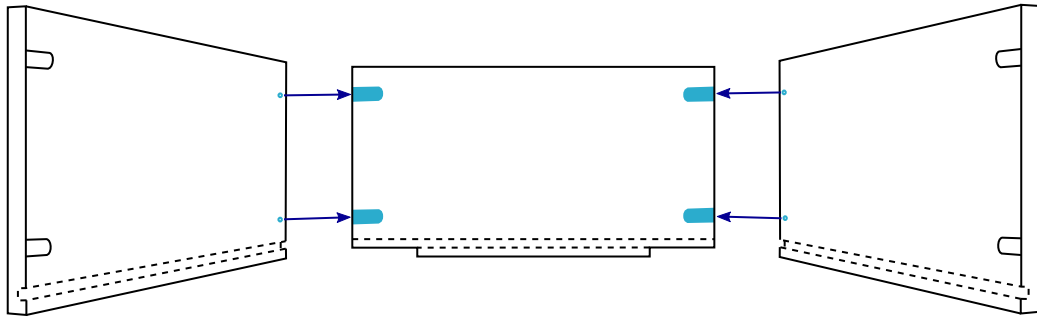


ORDRE DE MONTAGE : Pour les tiroirs

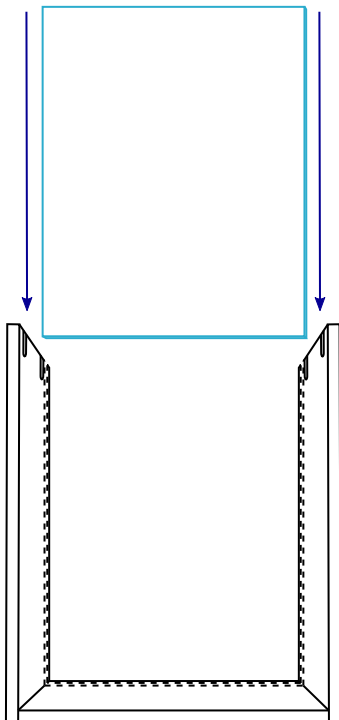


Assembler le 2^{ème} fond
au 1^{er} fond et au dessus

1

Assembler le côté
gauche au dessous

2



Assembler le 1^{er} fond au
dessous et au côté gauche

3

